

Urządzenia o wysokiej wydajności  
Elektryczny kocioł przechylny, 400 lit.,  
wysokość 800 mm, głębokość 1000 mm,  
wolnostojący z mieszalnikiem

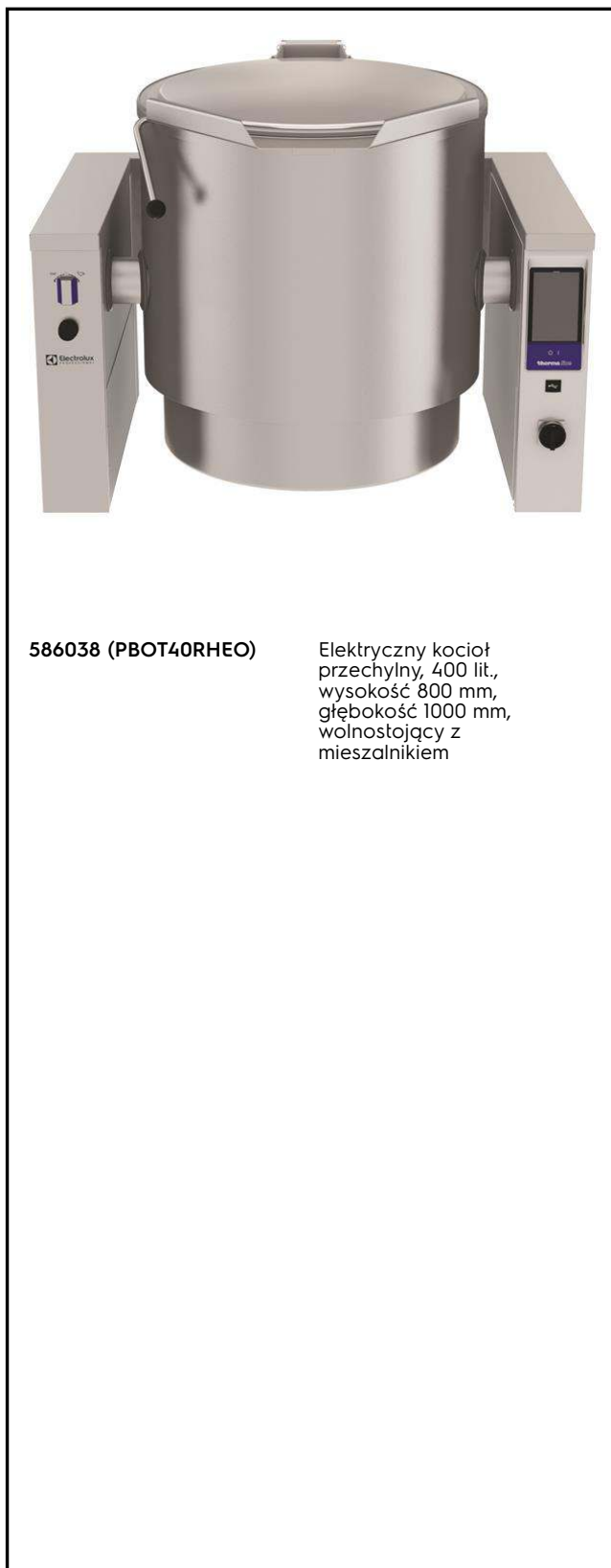
Nr pozycji \_\_\_\_\_

Nr modelu \_\_\_\_\_

Nazwa \_\_\_\_\_

Nr SIS \_\_\_\_\_

AIA # \_\_\_\_\_



586038 (PBOT40RHEO)

Elektryczny kocioł  
przechylny, 400 lit.,  
wysokość 800 mm,  
głębokość 1000 mm,  
wolnostojący z  
mieszalnikiem

## Podstawowa charakterystyka

- Okrągłe, wychylne urządzenie nadaje się do gotowania we wrzółku lub na parze albo duszenie wszystkich rodzajów produktów.
- Podgrzewany płaszcz kotła o wysokości 134 mm od górnego obrzeża.
- Izolowana górna część płaszczu kotła zabezpiecza uniknąć ryzyka odniesienia obrażeń przez użytkownika.
- Ergonomiczne wymiary urządzenia (duża średnica i mała głębokość) ułatwiają mieszanie i przygotowanie jedzenia.
- Krawędź zaworu kurkowego spustowego można połączyć z filtrem siatkowym (opcja).
- Przechył ze pomocą silnika pozwala na precyzyjne wylanie każdego ciekłego produktu.
- Wbudowany w ściankę płaszczu czujnik temperatury dla precyzyjnej regulacji procesu gotowania.
- Złącze USB dla łatwej aktualizacji oprogramowania, ładowania przepisów i ściągania danych HACCP.
- Układ sterowania z certyfikacją odporności na wodę IPX6.
- Wewnętrzne ciśnienie płaszczu kotła jest aż 1,7 bar, co zabezpiecza bardzo szybkie osiągnięcie temperatury gotowania. Zakres temperatur pracy jest od 50°C do 110 °C

## Konstrukcja

- Podwójny płaszcz kotła ze stali nierdzewnej AISI 316L.
- Całkowita rama wewnętrzna urządzenia wyprodukowana ze stali nierdzewnej profilowanej AISI 304 oraz panele zewnętrzne urządzenia są ze stali nierdzewnej AISI 304.
- Dwuwarstwowa izolowana pokrywa ze stali nierdzewnej AISI 304, montowana na poprzecznicę urządzenia. Pokrywa zostanie otwarta w każdej pozycji, dzięki zrównoważeniu za pomocą specjalnego zawiasu.
- Zawór bezpieczeństwa zapobiega powstawaniu nadciśnienia pary w podwójnym płaszczu.
- Termostat bezpieczeństwa chroni przed niskim poziomem wody w podwójnym płaszczu.
- Zintegrowana bateria mieszająca wodę (opcjonalne wyposażenie).
- Ergonomiczny i przyjazny dla użytkownika dzięki wysokiej pozycji przechyłu, dobrze zaprojektowanemu punktowi wylania, ułatwia wylania gotowanej żywności nawet do wysokiego zbiornika.
- Montowany z przodu, pochylony dotykowy panel sterowania z wpuszczaną, głęboko

APROBATA

łóczy obudową, z jasnymi funkcjami wyświetlacza prowadzącymi operatora przez proces gotowania. Jednoczesne wyświetlanie rzeczywistych temperatur i temperatur nastawy, jak również ustawionego czasu gotowania i pozostałego czasu gotowania. Zegar czasu rzeczywistego, sterowanie "SOFT" dla delikatnego podgrzewania delikatnej żywności, 9 poziomów mocy od delikatnego do mocnego gotowania, regulator czasowy dla uruchomienia z opóźnieniem, wyświetlacz błędów dla szybkiego wykrywania i usuwania usterek.

- Zminimalizowana obecność szczelin dla łatwiejszego czyszczenia i spełnienia najwyższych standardów higienicznych.
- Wstępne przygotowanie do ewentualnej optymalizacji energii lub zewnętrznych systemów nadzoru.
- Możliwość zapisu przepisów w pojedynczych lub wielofazowych procesach gotowania, przy różnych nastawach temperatury.
- 98% wagowo nadaje się do przetworzenia; materiał opakowaniowy wolny od toksycznych substancji.
- Mieszadło o prędkości obrotowej 21 obrotów na minutę.
- Ekran GuideYou - aktywowany poprzez ustawienia - dla łatwego obserwowania przepisów wielu krokowych, zabezpieczenia właściwego gotowania i optymalnego używania urządzenia. System ten podaje też przypomnienia opieki i utrzymywania urządzenia według programu ESSENTIA.
- Dobrze widoczny jasny dotykowy LED ekran przyjazny do użytkownika z oczywistymi ikonami i kierowaniem intuicyjnym. Ekran pokazuje:  
Rzeczywistą i ustawioną temperaturę  
Ustawiony i pozostały czas gotowania  
Etap podgrzewania (w przypadku aktywowania)  
GuideYou ekran (w przypadku aktywowania)  
Odłożony start  
Delikatne gotowanie do łagodnego osiągnięcia temperatury celowej  
9 do ustawienia poziomów mocy od łagodnego gotowania do gwałtownego wrzątku  
Ustawienie ciśnieniowe (dla modeli ciśnieniowych)  
Włącznik / wyłącznik i ustawienie prędkości mieszalnika (dla modeli z mieszalnikiem)  
Kody usterek do szybkiej naprawy problemów  
Przypomnienia opieki i utrzymywania urządzenia

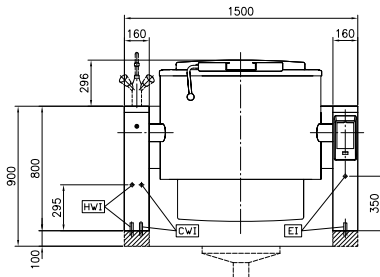
## Interfejs użytkownika i zarządzanie danymi

- Łączność gotowa do dostępu w czasie rzeczywistym do podłączonych urządzeń ze zdalnego monitoringu danych (wymagane opcjonalne akcesoria).

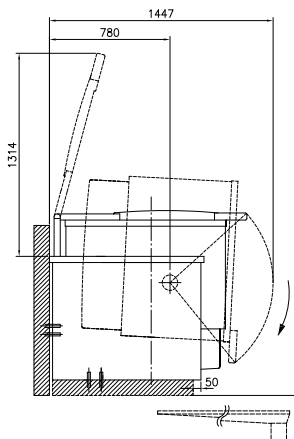
## Uwzględnione akcesoria

- 1 x Centralny wyłącznik PNC 912784 bezpieczeństwa

Przód

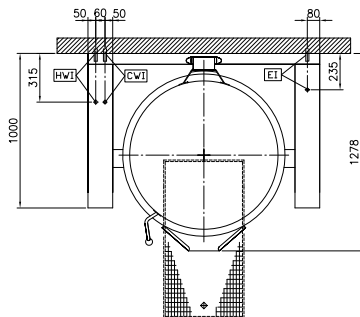


Bok



CWII = Wlot zimnej wody I  
 EI = Złącze elektryczne  
 HWI = Wlot gorącej wody

Góra



### Elektryczne

Napięcie zasilania:

586038 (PBOT40RHEO) 400 V/3N ph/50/60 Hz

Moc całkowita:

48.6 kW

### Instalacja:

Wolnostojący na cokole  
 betonowym, na nóżkach,  
 Na podstawie, Montaż przy  
 ścianie

Typ instalacji:

### Kluczowe informacje:

Konfiguracja: Round;Tilting;Pre-arranged  
 for stirrer

Temperatura robocza MIN: 50 °C

Temperatura robocza MAK.: 110 °C

Średnica płaszcz

(okrągłego):

900 mm

Głębokość płaszcz

(okrągłego):

720 mm

Wymiary zewnętrzne,  
 szerokość:

1500 mm

Wymiary zewnętrzne,  
 głębokość:

1000 mm

Wymiary zewnętrzne,  
 wysokość:

800 mm

Ciężar netto:

490 kg

Objętość wysyłkowa:

1.24 m<sup>3</sup>

Pojemność użytkowa netto

naczynia:

400 lt

Mechanizm przechyłu:

Automatyczny

Pokrywa z podwójnym  
 płaszczem:

✓

Typ grzania:

Pośredni